

80X80X25 мм

JA0825-0N Серия

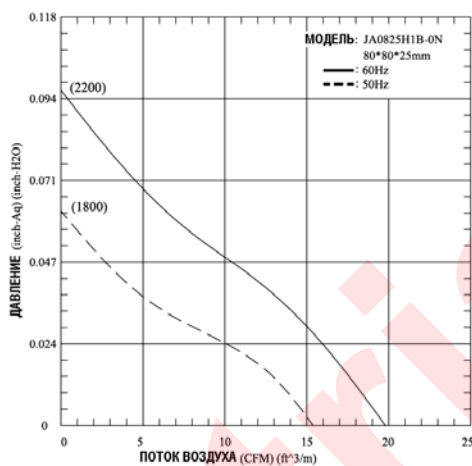


- **Двигатель:** Двухполюсный асинхронный двигатель с расщепленными полюсами.
- **Рамка:** Алюминиевый сплав, покрашенный в черный цвет.
- **Крыльчатка:** Трудновоспламеняющийся термопласт в черном цвете, паспорт UL94V-0.
- **Диапазон скоростей:** ±10%
- **Резистивная защита**

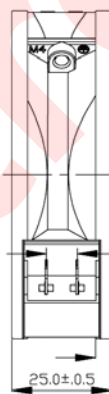
ТЕХНИЧЕСКИЕ ХАРАКТЕРИСТИКИ

Модель	Подшипник	Номинальное напряжение (В)	Частота (Гц)	Поток воздуха (CFM)	Статическое давление (inchH ₂ O)	Скорость (R.P.M.)	Номинальный ток (А)	Входная мощность (Ват)	Шум (дБА)	Вес (грамм)
JA0825H1B0N	два подшипника	110 - 120	50	15.39	0.063	1800	0.11	10	19.6	195
			60	19.79	0.098	2200		8	24.7	
JA0825H1S0N	подшипник скольжения		50	13.46	0.050	1700		10	15.2	
			60	17.45	0.076	2050		8	20.8	
JA0825H2B0N	два подшипника	220 - 240	50	14.91	0.059	1800	0.05	10	19.7	
			60	18.72	0.087	2200		8	23.1	
JA0825H2S0N	подшипник скольжения		50	13.93	0.052	1700		10	16.6	
			60	17.94	0.077	2050		8	21.9	

Технические характеристики могут быть изменены без уведомления



ПОТОК ВОЗДУХА

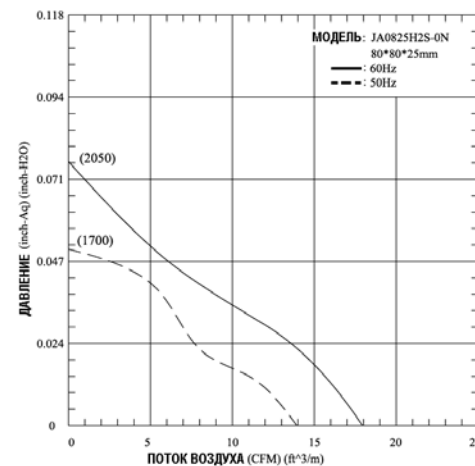
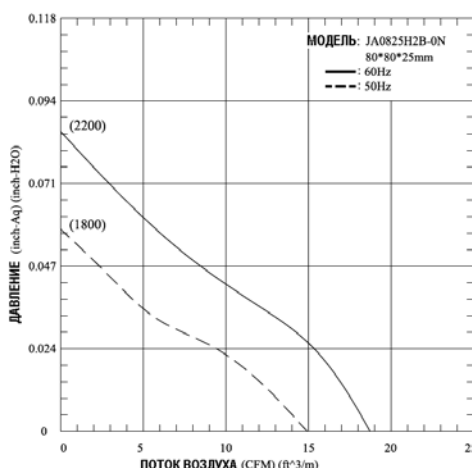
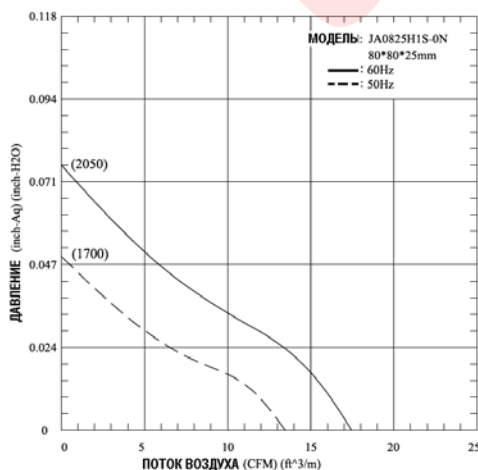
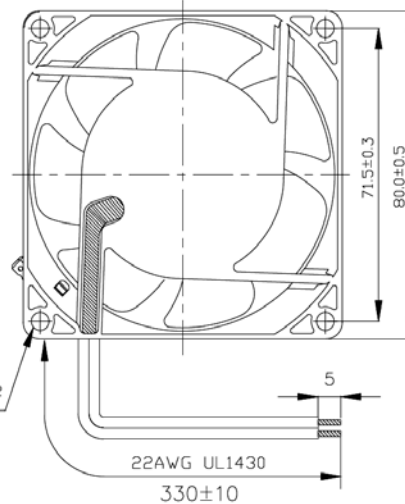


РАЗЪЕМ 7.8(THICK0.5)

4.0±0.5

25.0±0.5

ВРАЩЕНИЕ



Парт Номер

