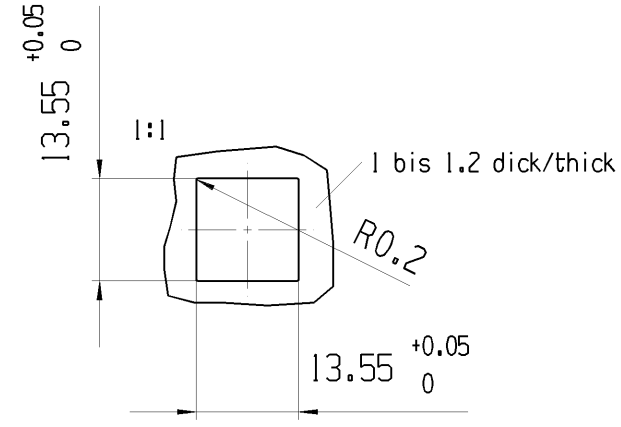
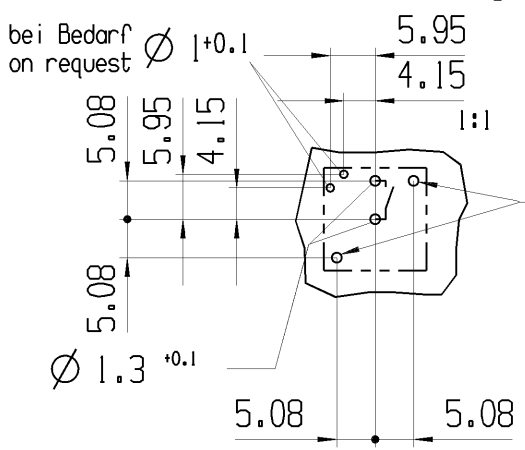


Empfohlener Ausschnitt fuer Rastbefestigung (Grat gegenueber Bestueckungsseite)
Recommended cut-out for snap-in fixing (ledge opposite to snap-in direction)



Empfohlenes Lochbild, Bauteilseite; Toleranz nach DIN IEC 326 Teil 3 sehr fein
Recommended terminal layout, side of component; tolerance as per DIN IEC 326 item 3 very fine



Fixierloch: Fuer Rahmenmontage $\varnothing 1.3^{+0.1}$
Fuer Lpl-Montage an den gewuenschten Sitz angepasst
fixing hole: For snap-in fixing $\varnothing 1.3^{+0.1}$
For mounting on PC-board fitted for desired fit

Marking Aufschrift

Schliesser 1-polig SPNO
Gesamtweg total travel 1.4mm ± 0.2mm
Betoetigungskraft actuating force ca. 0.7 N
Schaltspannung voltage max. 28 V
Schaltstrom rating max. 100 mA

fuer Form und Lage FOR SHAPE AND LOC.	☉ =	Allgemeintoleranzen UNTOLERANCED DIMENSIONS			Pause COPY	Blatt SHEET 01	TYP K	Zeichn./DRAWING NO. 64250101	Index c
	fuer Winkel FOR ANGLE.	PROJEKTION	Abmasse und Nennmassbereiche Angaben in mm	Laenge LENGTH					
			0-6 ± 0.2 ± 0.2	>6-15 ± 0.3 ± 0.3	>15-30 ± 0.3 ± 0.3				
			ALL DIMENSIONS ARE IN MILLIMETRES	>30-70 ±	>70-120 ±				
				>120-200 ±					
c	55934	07.01.08	BRC			CAD: NX v4.0			Keyboard switch
b	52053	17.07.07	BRC			gez./DRAWN BY 17.07.07 BRC			MARQUARDT
a	20657	25.01.91	WS			gepr./CHECKED BY			
Ausg. ISSUE	Aenderung REVISION	gez. DRAWN BY	Ausg. ISSUE	Aenderung REVISION	gez. DRAWN BY	Ersatz fuer/REPLACEMENT OF Zg.gl.Nr.v.23.03.90			

Mouser Electronics

Authorized Distributor

Click to View Pricing, Inventory, Delivery & Lifecycle Information:

[Marquardt:](#)

[6425.0101](#)