

Шинный системный соединитель - SACC-M12MSD-4CON-PG 9-SH - 1521261

Обратите внимание на то, что приведенные здесь данные взяты из online-каталога. Полная информация и данные содержатся в документации пользователя. Действуют Общие условия использования для информации, загруженной из интернета. (<http://phoenixcontact.ru/download>)




Шинный системный соединитель, Ethernet / PROFINET CAT5 (100 Мбит/с), 4-полосн., экранирован., Штекеры прямое M12, Кодировка D, Винтовые зажимы, материал накатанной гайки: Цинк. литья под давлением, с никелевым покрытием, кабельный ввод Pg9, наружный диаметр кабеля 6 мм ... 8 мм

Преимущества для Вас

- Безопасное применение в полевых условиях благодаря высоким классам защиты
- Гибкость: разъемы для сборки на месте
- Винтовой разъем: проверенная технология подключения самых различных проводов
- Надежная передача сигналов - экран 360° в условиях повышенных электромагнитных нагрузок



Коммерческие данные

Упаковочная единица	1 stk
GTIN	 4 017918 968618
GTIN	4017918968618
Вес/шт. (без упаковки)	44,020 GRM

Технические данные

Размеры

Диаметр корпуса	20 мм
Длина	62 мм
Наружный диаметр проводника	6 мм ... 8 мм
Длина зачищенной части оболочки	35 мм
Длина зачищенной части одной жилы	5 мм

Окружающие условия

Температура окружающей среды (при эксплуатации)	-40 °C ... 85 °C (вилка / розетка)
Степень защиты	IP67

Общие сведения

Шинный системный соединитель - SACC-M12MSD-4CON-PG 9-SH - 1521261

Технические данные

Общие сведения

Указание	Данное изделие соответствует директиве "Кабельная разводка PROFINET" и директиве по межсоединительным технологиям для PROFINET, редакция 2.00, заказ №: 2.252, глава 8.2 "Разъемы для наружной эксплуатации (симметричные кабели)
	ВНИМАНИЕ! При прокладке кабеля учитывать допустимые радиусы изгиба, так как из-за высоких изгибающих усилий будет нарушен класс защиты. Предохранять штекерный соединитель от механических нагрузок, например, с помощью кабельного зажима.
Расчетный ток при 40 °C	4 А
Расчетное напряжение	48 В AC
	60 В DC
Полюсов	4
Сопротивление изоляции	≥ 100 MΩ
Кодирование	D типа
Стандарты/нормативные документы	Разъем M12 МЭК 61076-2-101
Тип сигнала/категория	Ethernet / PROFINET CAT5 (в соответствии с МЭК 11801), 100 Мбит/с
Индикатор состояния	Нет
Категория перенапряжения	II
Степень загрязнения	3
Тип подключения	Винтовые зажимы
Сечение провода	0,25 мм ² ... 0,75 мм ² (без кабельного наконечника)
	0,14 мм ² ... 0,75 мм ² (с кабельным наконечником)
	0,25 мм ² ... 0,75 мм ² (жесткий)
Сечение проводника AWG	24 ... 18 (без кабельного наконечника)
	26 ... 20 (с кабельным наконечником)
Циклы установки	≥ 100
Момент затяжки	0,4 Нм (Накатанная гайка M12)
	0,2 Нм (Винтовые клеммы)
	0,8 Нм ... 1 Нм (Контргайка с соединительной втулкой)
	Штекерную вставку с сальниковым корпусом закрутить до упора
Указания по монтажу	Подключение гибких проводов может производиться как при помощи кабельных наконечников, так и без них

Материал

Класс воспламеняемости согласно UL 94	HB
Материал, контакт	CuZn
Материал, контактная поверхность	Золото
Материал, держатель контакта	PA
Материал корпуса ручки	Цинк. литья под давлением, с никелевым покрытием
Материал накатанной гайки	Цинк. литья под давлением, с никелевым покрытием
Материал уплотнения	NBR

Шинный системный соединитель - SACC-M12MSD-4CON-PG 9-SH - 1521261

Технические данные

Стандарты и предписания

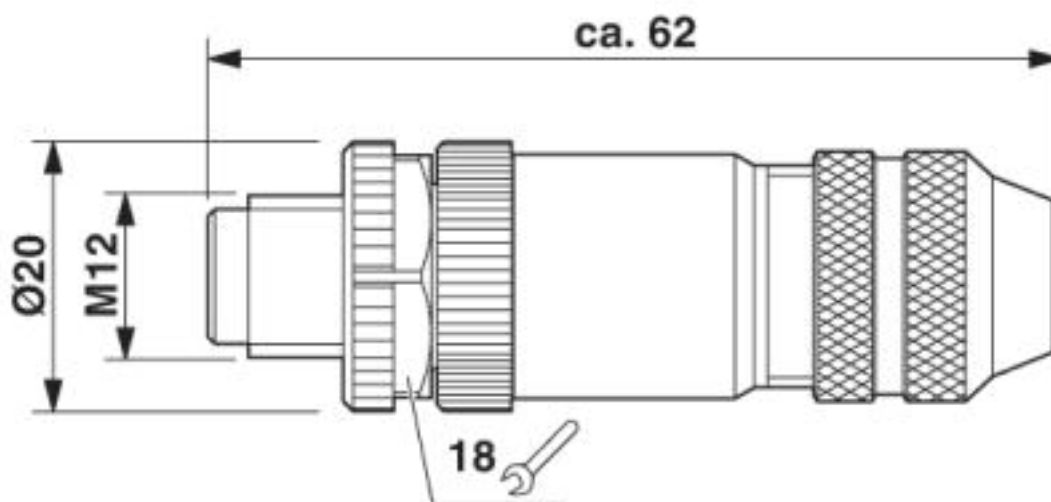
Обозначение стандарта	Разъем M12
Стандарты / нормативные документы	МЭК 61076-2-101
Подключение согласно стандарту	CUL
Класс воспламеняемости согласно UL 94	HB

Environmental Product Compliance

	Lead 7439-92-1
China RoHS	Период времени для применения по назначению (EFUP): 50 лет
	Информация об опасных веществах приведена в декларации производителя во вкладке «Загрузки»

Чертежи

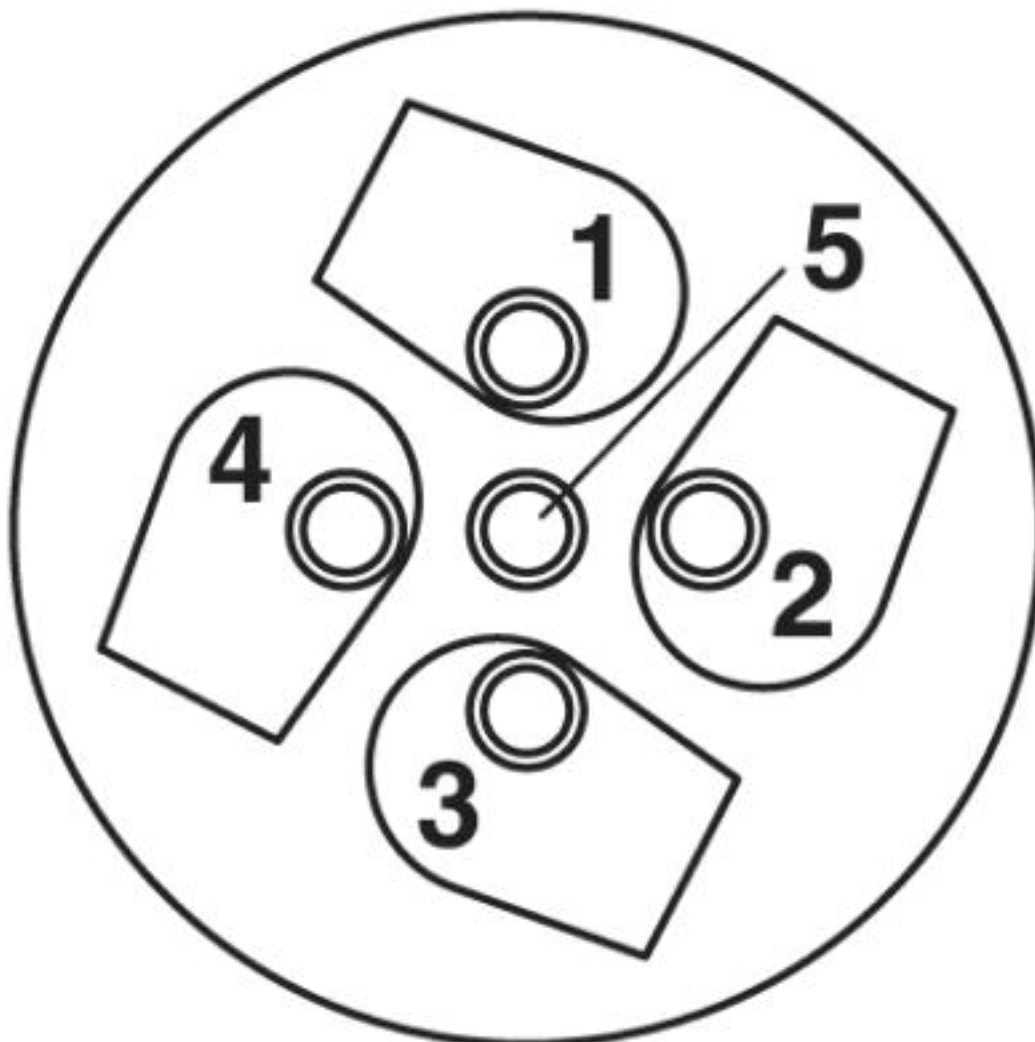
Чертеж



Штекер M12 x 1, прямой, экранированный

Шинный системный соединитель - SACC-M12MSD-4CON-PG 9-SH - 1521261

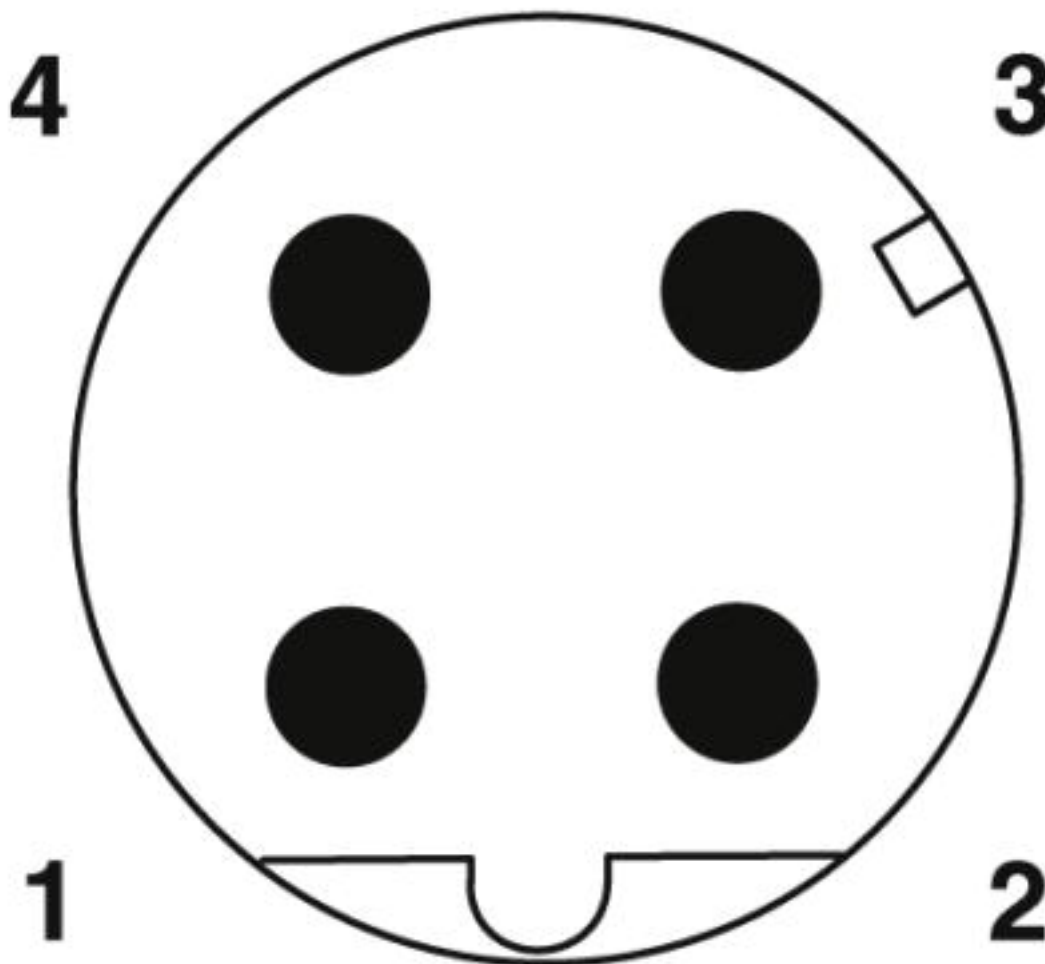
Схематический чертеж



Сторона подключения кабеля M12 (винтовые клеммы)

Шинный системный соединитель - SACC-M12MSD-4CON-PG 9-SH - 1521261

Схематический чертеж



Расположение контактов штыревой части M12, 4 контакта, с механическим ключом типа D, вид со стороны штыревых контактов

Классификация

eCl@ss

eCl@ss 10.0.1	27440102
eCl@ss 4.0	27140800
eCl@ss 4.1	27140800
eCl@ss 5.0	27143400
eCl@ss 5.1	27143400
eCl@ss 6.0	27279200
eCl@ss 7.0	27440104
eCl@ss 8.0	27440104
eCl@ss 9.0	27440102

Шинный системный соединитель - SACC-M12MSD-4CON-PG 9-SH - 1521261

Классификация

ETIM

ETIM 2.0	EC001121
ETIM 3.0	EC002062
ETIM 4.0	EC002062
ETIM 5.0	EC002062
ETIM 6.0	EC002062

UNSPSC

UNSPSC 6.01	31251501
UNSPSC 7.0901	31251501
UNSPSC 11	31251501
UNSPSC 12.01	31251501
UNSPSC 13.2	39121413

Сертификаты

Сертификаты

Сертификаты

UL Recognized / cUL Recognized / EAC / cULus Recognized

Сертификация для взрывоопасных зон

Подробности сертификации

UL Recognized		http://database.ul.com/cgi-bin/XYV/template/LISEXT/1FRAME/index.htm	FILE E 221474
Номинальное напряжение UN	250 В		
Номинальный ток IN	4 А		

cUL Recognized		http://database.ul.com/cgi-bin/XYV/template/LISEXT/1FRAME/index.htm	FILE E 221474
Номинальное напряжение UN	250 В		
Номинальный ток IN	4 А		

Шинный системный соединитель - SACC-M12MSD-4CON-PG 9-SH - 1521261

Сертификаты



Принадлежности

Принадлежности

Отвертка

Инструмент - SACC BIT M12-D20 - 1208445



Вставка для монтажа сборных штекерных соединителей M12 с диаметром накатки 20 мм, для шестигранного привода 4 мм

Адаптерный модуль - TSD-M SAC-BIT ADAPTER - 1212600



Адаптерный бит, для динамометрических инструментов TSD-M..., привод E6,3-1/4", с шестигранником 4 мм для установки битов SAC

Отвертка - SZF 1-0,6X3,5 - 1204517



Инструмент для затягивания винтовых клемм / отжима пружин клемм ST, возможно использование в качестве шлицевой отвертки, размер: 0,6 x 3,5 x 100 мм, 2-компонентная ручка, защита от соскальзывания руки

Динамометрический инструмент

Шинный системный соединитель - SACC-M12MSD-4CON-PG 9-SH - 1521261

Принадлежности

Динамометрическая отвертка - TSD 04 SAC - 1208429



Динамометрическая отвертка с предварительно настроенным крутящим моментом 0,4 Нм, шестигранный привод 4 мм для штекерного разъема M12

Динамометрическая отвертка - TSD-M 1,2NM - 1212224



Динамометрическая отвертка, точность согласно EN ISO 6789, со шкалой 0,3-1,2 Нм

Защитный колпачок

Колпачок - PROT-M12 FS-PA-CHAIN - 1430873



Пластиковый колпачок M12 с фиксирующим элементом для проводов датчика, для неиспользуемого штекера M12

Инструмент для обжима

Клеши для опрессовки - CRIMPFOX 6H - 1212046



Опрессовочные клещи, для кабельных наконечников без изолирующего хомута согласно DIN 46228 части 1 и наконечников с хомутом согласно DIN 46228 части 4, 0,14 мм² ... 6 мм², возможность отмены принудит. блокировки, ввод сбоку

Кабель д/передачи данных на метры

Сетевой кабель - VS-OE-OE-93E-100,0 - 1416295



Сетевой кабель, Ethernet CAT5 (100 Мбит/с), 4-полюсн., PUR без галогенов, цвет морской воды RAL 5021, экранирован., свободный конец, к свободный конец, длина кабеля: 100 м

Шинный системный соединитель - SACC-M12MSD-4CON-PG 9-SH - 1521261

Принадлежности

Сетевой кабель - VS-OE-OE-93B-100,0 - 1416389



Сетевой кабель, PROFINET CAT5 (100 Мбит/с), 4-полюсн., ПВХ, зеленый RAL 6018, экранирован., свободный конец, к свободный конец, длина кабеля: 100 м

Сетевой кабель - VS-OE-OE-93C-100,0 - 1416376



Сетевой кабель, PROFINET CAT5 (100 Мбит/с), 4-полюсн., PUR без галогенов, зеленый RAL 6018, экранирован., свободный конец, к свободный конец, длина кабеля: 100 м, для тяговых цепей

Сетевой кабель - VS-OE-OE-93R-100,0 - 1416363



Сетевой кабель, PROFINET CAT5 (100 Мбит/с), 4-полюсн., PUR без галогенов, зеленый RAL 6018, экранирован., свободный конец, к свободный конец, длина кабеля: 100 м, для роботизированной техники

Сетевой кабель - VS-OE-OE-936-100,0 - 1416570



Сетевой кабель, PROFINET CAT5 (100 Мбит/с), 4-полюсн., PE-X без галогенов, черный RAL 9005, экранирован., свободный конец, к свободный конец, длина кабеля: 100 м, для железнодорожного транспорта

Сетевой кабель - VS-OE-OE-93G-100,0 - 1419152



Сетевой кабель, EtherCAT® CAT5 (100 Мбит/с), 4-полюсн., ПВХ, зеленый RAL 6018, экранирован., свободный конец, к свободный конец, длина кабеля: 100 м

Шинный системный соединитель - SACC-M12MSD-4CON-PG 9-SH - 1521261

Принадлежности

Сетевой кабель - VS-OE-OE-93K-100,0 - 1419173



Сетевой кабель, Sercos CAT5 (100 Мбит/с), 4-полюсн., ПВХ/ПВХ, красный RAL 3020, экранирован., свободный конец, к свободный конец, длина кабеля: 100 м

Cable end sleeve

Кабельный наконечник - A 0,25- 5 - 3202465



Кабельный наконечник, длина: 5 мм, цвет: серебристый